



## WL52

### Radlader

#### Starke Maschinenperformance

Der Radlader WL52 bietet neben einer leistungsstarken Hydraulik eine äußerst leichtgängige Joystick-Vorsteuerung. Die Kabine besticht durch hervorragende Ergonomie, Übersichtlichkeit und Komfort. Das ermöglicht dem Fahrer auch an langen Arbeitstagen ein ermüdungsfreies Arbeiten. Der WL52 ist ein Kraftpaket und überzeugt mit hohen Reißkräften und groß dimensionierten Kippzylindern. Ideal geeignet für häufigen Materialtransport und viele Ladezyklen.

## Highlights

- Hohe Produktivität dank niedrigem Vorderwagen
- Ergonomischer Arbeitsplatz
- Der Radlader als Geräteträger
- Vielfalt in der Ausstattung
- Joystick Konsole mitfedernd am Fahrersitz

## Technische Daten

### Hydraulik

Arbeitsdruck Hydraulik	210,0 bar
Fördermenge	57,0 l/min
Tankinhalt	66,0 l

### Mechanische Leistungsangaben

Fahrgeschwindigkeit	20,0 km/h
Fahrgeschwindigkeit Stufe 1	0,0 - 7,0 km/h
Fahrgeschwindigkeit Stufe 2	0,0 - 20,0 km/h
Fahrgeschwindigkeit (Option)	30,0 km/h

### Mechanische Angaben

Betriebsgewicht	5.100,0 kg
Schaufelinhalt	0,95 m <sup>3</sup>

### Umweltkenndaten

Schalldruckpegel LpA	78,0 dB(A)
----------------------	------------

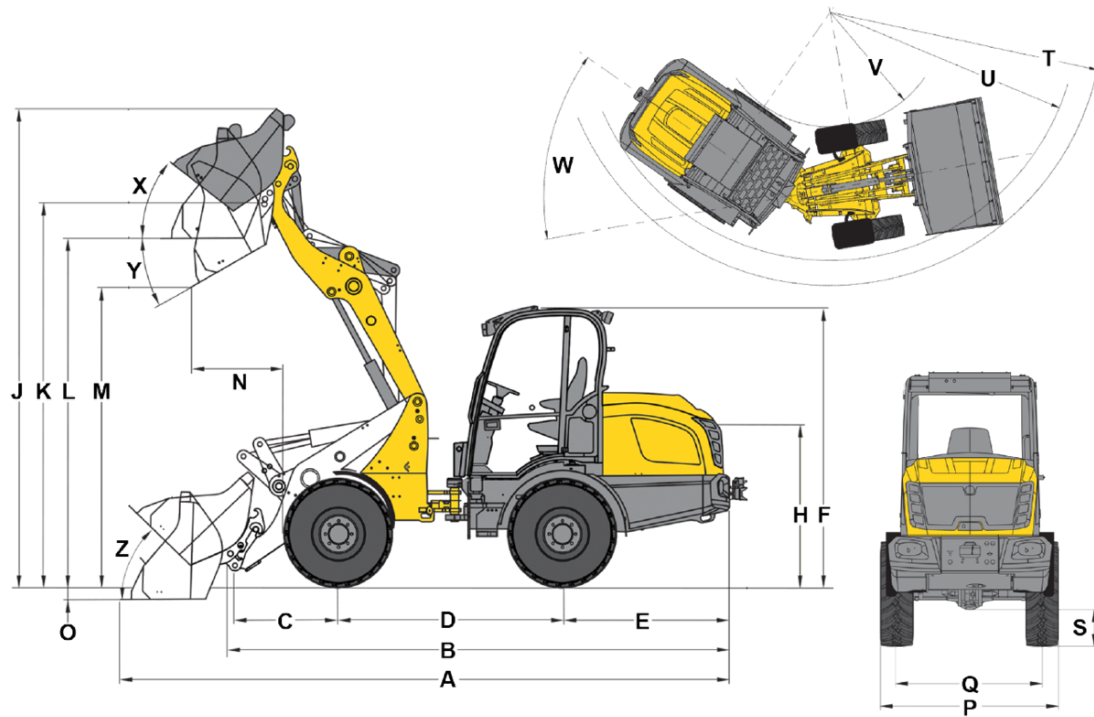
### Betriebsstoffe

Ölmenge	8,800 l
Kühlmittel Menge	10,0 l
Hydrauliköl Menge	80,0 l
Kraftstofftank Inhalt	82,0 l

### Fahrwerk

Wenderadius	3.863,0 mm
Bremse	Hydraulische Bremse
Achse	Planetenachse
Fahrtrieb	Hydrostatisch
Hydraulikpumpe	Axialkolbenpumpe
Arbeitsdruck Hydraulik	450,0 bar
Fördermenge	163,0 l/min

## Abmessungen



A	Gesamtlänge	5.420 mm
B	Gesamtlänge ohne Schaufel	4.760 mm
C	Schaufeldrehpunkt (bis Achsmitte)	1.040 mm
D	Radstand	2.110 mm
E	Hecküberhang	1.530 mm
F	Höhe mit Kabine niedrig	2.498 mm
	Höhe mit Kabine hoch	2.680 mm
H	Sitzhöhe	1.590 mm
J	Gesamtarbeitshöhe	3.930 mm
K	Schaufeldrehpunkt (max. Hubhöhe)	3.240 mm
L	Überladehöhe	2.980 mm
M	Ausschütthöhe	2.470 mm
N	Reichweite (bei M)	626 mm
O	Schürftiefe	96 mm
P	Gesamtbreite	1.810 mm
Q	Spurweite	1.400 mm
S	Bodenfreiheit	370 mm
T	Radius maximal	4.240 mm
U	Radius am Außenrand	3.850 mm
V	Innenradius	1.910 mm
W	Knickwinkel	40 °
X	Rückrollwinkel bei max. Hubhöhe	71 °
Y	Auskippwinkel	45 °
Z	Rückrollwinkel am Boden	43 °