

Technisches Datenblatt :

170 AETJ-L

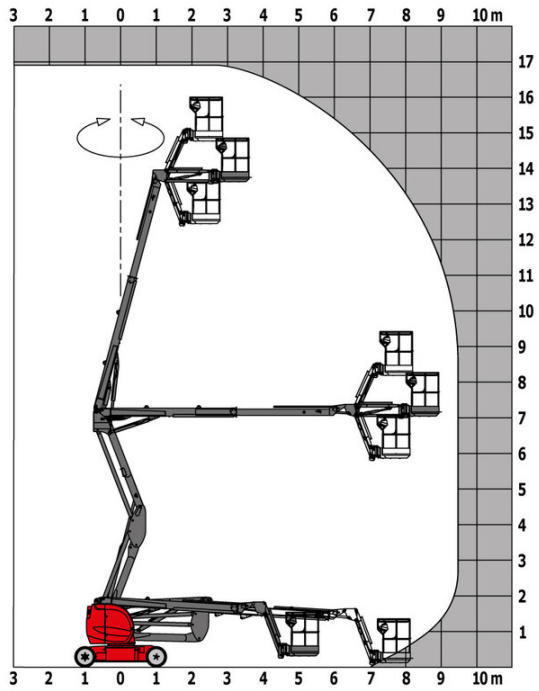


 **MANITOU**
HANDLING YOUR WORLD

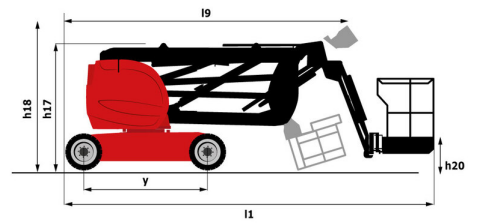
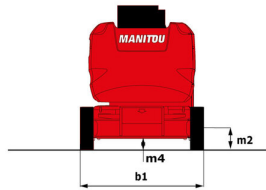
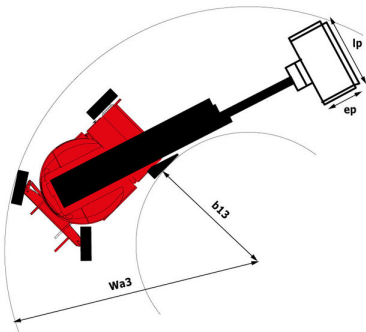
Kapazität		Metrisch
Arbeitshöhe	h21	16.90 m
Plattformhöhe	h7	14.90 m
Maximale seitliche Reichweite		9.43 m
Ärberhang / Knickpunkt Gelenk		7 m
Korbarm-Drehwinkel (oben / Boden)		+65 ° / -65 °
Tragfähigkeit des Arbeitskorbs	Q	200 kg
Drehung des Oberwagens		355 °
Drehung des Arbeitskorbs (rechts / links)		66 ° / 59 °
Anzahl Personen (innen / außen)		2 / 2
Gewicht und Reifengröße		
Gewicht der Arbeitsbühne*		6910 kg
Arbeitskorb Abmessungen (Länge x Breite)	lp / ep	1.20 m x 0.92 m
Gesamtlänge	l1	6.84 m
Gesamtbreite	b1	1.75 m
Gesamthöhe	h17	1.97 m
Gesamtlänge eingefahren	l9	5.12 m
Bauhöhe eingefahren	h18	2.04 m
Bodenfreiheit (Zugang)	h20	0.40 m
Länge des Auslegearms	l13	1.26 m
Gegengewicht Versatz (Oberwagen bei 90°)	a7	0.08 m
äußerer Wenderadius	Wa3	4.30 m
Bodenfreiheit Mitte Radstand	m2	0.14 m
Radstand	y	2 m
Leistung		
Fahrgeschwindigkeit - Transportmodus		5 km/h
Fahrgeschwindigkeit - Arbeitsmodus		0.60 km/h
Steigfähigkeit		22 %
Zulässige Neigung im Arbeitsmodus		3 °
Reifen		
Bereifung		Nicht markierende Vollgummireifen
Antriebsräder (vorne / hinten)		0 / 2
Lenkräder (vorne / hinten)		2 / 0
Gebremste Räder / Räder		0 / 2
Motor/Batterie		
Nennleistung des Elektromotors		2 x 4.50 kW
Elektrische Notpumpe		3.70 kW
Batterie / Batteriekapazität		48 V / 240 Ah
Integriertes Ladegerät (V) / Integrated charger (A)		48 V / 30 A
Battery nominal voltage		48 V
Battery energy		11 kWh
Diverse		
Anzahl Arbeitsspiele mit std.Batterie (HIRD)		46
Bodendruck		16.60 dan/cm2
Hydraulikdruck		210 bar
Fassungsvermögen des Hydrauliktanks		15 l
Schwingungsbelastung Hand/Arm		< 2.50 m/s ²
Einhaltung von Nomen		
Diese Maschine entspricht:		Europäische Richtlinien: 2006/42/EG - Maschinen (Neufassung EN 280:2013) - 2004/108/EG (EMV) - 2006/95/EG (Niederspannung)

170 AETJ-L - Traglasttabellen

Lastdiagramm



170 AETJ-L - Maßzeichnung



Ausstattung

Standard

230-V-Anschluss
Alarnton und Kontrollleuchte (Neigung, Überlast, Gefälle)
Anschlag- und Verzurrösen
Arbeitskorb mit durchbrochenem Boden
Batterieentladeanzeige
Betriebsstundenzähler
CAN-Bus-Technologie
Integriertes Ladegerät mit Spannungsumschaltung
Korbarm
Manuelle Notfallabsenkung
Negativbremse an den Hinterrädern
Nicht markierende Reifen
Not-Aus-Schalter im Arbeitskorb undlam Oberwagen
Proportional-Regelung
Signalhorn im Arbeitskorb
Traktionsbatterie
Unterstützung durch integrierte Fehlerdiagnose
Verfahren bei maximaler Arbeitshöhe möglich
Werkzeugkasten im Arbeitskorb

Optional

110 oder 230 V Steckdose mit Schutzschalter
Arbeitsscheinwerfer im Arbeitskorb
Biologisch abbaubares Öl
Kaltes Wetter Kit
Leistungsstarke Batterie
Piepton bei Fahrt
Piepton bei allen Bewegungen
SMS : Safe Man System
Schutzabdeckung für Bedienpult
Sicherheitsgeschir
Sonderlackierung
Wamblinkanlage
Wartungsfreie Batterie
Wasser-Anschluss
Zentralisierte Batterieauffüllung
Öl für tiefe Temperaturen



 **MANITOU**
HANDLING YOUR WORLD

Hauptsitz

B.P. 249 - 430 rue de l'Aubinière

44150 Ancenis Cedex - France

Tel: +33 (0)2 40 09 10 11 - Fax: +33 (0)2 40 09 10 97

www.manitou.com



Diese Publikation enthält eine Beschreibung der Konfigurationsvarianten und Optionen für Manitou-Produkte, die je nach Ausstattung unterschiedlich sein können. Die in dieser Broschüre vorgestellten Ausstattungen können Teil einer Serie, als Option erhältlich oder je nach Ausführung nicht verfügbar sein. Manitou behält sich das Recht vor, die beschriebenen und dargestellten Spezifikationen jederzeit und ohne Vorankündigung zu ändern. Die angegebenen Spezifikationen sind für den Hersteller nicht bindend. Für weitere Einzelheiten wenden Sie sich bitte an Ihren Manitou-Händler. Es handelt sich nicht um ein vertraglich bindendes Dokument. Die Darstellung der Produkte ist vertraglich nicht bindend. Die Liste der Spezifikationen ist nicht vollständig. Die Logos sowie die visuelle Identität des Unternehmens sind Eigentum von Manitou und dürfen nicht ohne Genehmigung verwendet werden. Alle Rechte vorbehalten. Die in dieser Broschüre enthaltenen Fotos und Diagramme werden nur zu Anschauungs- und Informationszwecken zur Verfügung gestellt.

MANITOU BF SA - Gesellschaft mit beschränkter Haftung mit Verwaltungsrat - Aktienkapital: 39 668 399 Euro - 857 802 508 RCS Nantes