

Modell 1350SJP

TELESKOPARBEITSBÜHNE



WIRTSCHAFTLICHER

- Weniger Kohlenwasserstoff-, Kohlenmonoxid-, Partikel- und Stickoxidemissionen aufgrund des Motors der Abgasstufe IIIB.

MEHR PRODUKTIVITÄT

- 40 % Steigfähigkeit für verbesserte Mobilität überall am Einsatzort.



BESSERER ZUGANG

- Doppelt so hohe Tragfähigkeit und branchenweit führende Reichweite in jede Richtung.

INTELLIGENTES DESIGN

- Weniger Tasten und Schalter zur Positionierung der Plattform sowie verkürzte Einarbeitungszeiten zur Betätigung der Plattformsteuerung.

Standardmerkmale

- 0,91 m x 2,44 m Plattform mit niedrigem Einstieg
- Seiteneinstieg mit Sicherheitsbügel
- Multifunktionsbetrieb
- Vollproportionale Joystick-Steuerung für Fahrt und Lenkung
- Vollproportionale Joystick-Steuerung für Hauptausleger und Schwenkfunktion
- Variable Steuergeschwindigkeit für alle Teleskopbewegungen
- 2,44 m Korbbarm
- JibPLUS® mit Korbbarm mit 180° Horizontalbewegung
- Seitliches Umschwenken des Korbbarmes für Transportzwecke
- Hydraulisch betriebener Arbeitskorbdrehbereich = 180 Grad
- Statusanzeigenfeld auf Bedienpult im Arbeitskorb ¹
- Lastüberwachungssystem
- Vorbereitung für Wechselstromanschluss im Arbeitskorb
- Deutz TD2011L04 (55,9 kW) Dieselmotor
- Flügeltür-Hauben
- Ausschwenkbare Motorkonsole
- Auspuff-Schalldämpfer mit Funkempfänger
- Control ADE® (Advanced Design Electronics) System
- Verstellbarer Schwenkantrieb
- Hydrostatisches Antriebsgetriebe
- Allradantrieb
- Allradlenkung/Zweiradlenkung/Hundeganglenkung
- Hupe

Technische Daten

Energiequelle	
• Dieselmotor	55,4 kW
• Treibstofftankkapazität	117 L
Hydraulikanlage	
• Hydraulikbehälter	250 L
• Notpumpen Motor	12V DC
Reifen	
• Bereifung	445/50D710 Foam Filled

¹ Umfasst Anzeigelampen auf Bedienpult im Arbeitskorb für Systemstörung, Kraftstoffreserve, 5-Grad-Neigung und Fußpedalstatus.

² Alarm bei zu niedrigem Öldruck bzw. zu hoher Kühlmitteltemperatur mit aktivierter/deaktivierter Abschaltung durch den JLG-Analyser

³ Erhältlich, sofern im SkyPower® Paket integriert.

⁴ Besteht aus sechs 40-Watt-Leuchten; vier am Drehtisch und zwei am Arbeitskorb montierte Leuchten.

⁵ Umfasst Bewegungswarnsignal und gelbes Blinklicht.

⁶ Umfasst am Arbeitskorb montierte Arbeitsbeleuchtung sowie Scheinwerfer und Schlussleuchten.

⁷ Umfasst Bedienpultabdeckung, Auslegerwischer und Zylinderbal.

Zubehör und Optionen

- Zwei verschiedene Plattformtragfähigkeiten wählbar (230 kg/450 kg)
- Ausfahrbare Achsen
- 5-Grad-Neigungsalarm und Warnleuchte
- 445/50D710 ausgeschäumte Reifen mit Stollenprofil
- Pendelachse
- Hebe- und Befestigungsösen
- Betriebsstundenzähler
- Schlüsselbetätigter Bodenbedienpult-Wahlschalter
- Lastüberwachungshydraulik
- Werkzeugtablett im Arbeitskorb
- 12V-Gleichstrom-Hilfsversorgung
- 0,91 m x 1,83 m Plattform mit niedrigem Einstieg
- Seiteneinstieg mit selbstschließender Tür
- 13 mm Luftleitung zum Arbeitskorb
- Motorwarn-/abschaltsystem ²
- 4.000-Watt-Generator an Bord
- SkyPower® Paket – 7.500-Watt-Generator an Bord
- SkyWelder® Paket, 250-A-Schweißgerät im Arbeitskorb ³
- SkyGlazier® Paket – Glas- und Plattenablage
- Nite-Bright® Paket ⁴
- Bewegungswarnsignal
- Warnsignalset ⁵
- Leuchtenpaket ⁶
- Gelbes Blinklicht
- Stecker & Steckdosen
- Ausrüstung für schwierige Einsatzbedingungen ⁷
- Hydraulischer Ölkühler
- Abgaskatalysator mit Schalldämpfer
- Soft-Touch-Näherungssystem
- Eckablage

Modell 1350SJP

TELESKOPARBEITSBÜHNE

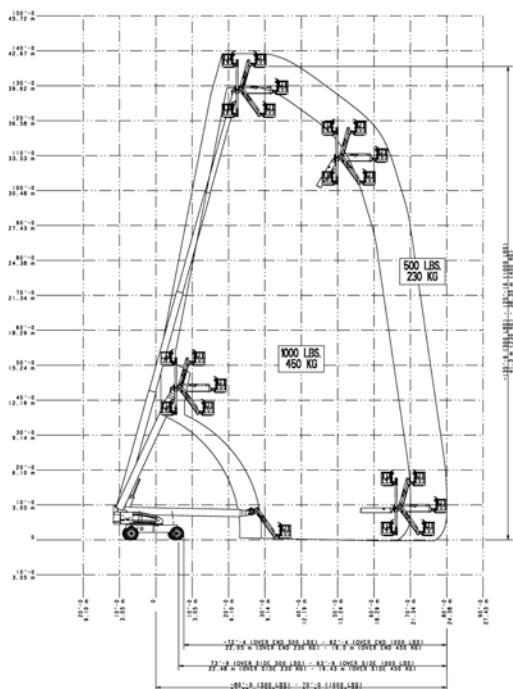
Leistung

• Arbeitshöhe	43.30 m
• Arbeitsbereich	25.03 m
• Schwenken (nicht Endlos-Drehung)	360°
• Plattformtragfähigkeit- Uneingeschränkt	230 kg
• Plattformrotor (hydraulisch)	180°
A. Plattformgröße	0.91 m x 2.44 m
B. Gesamtbreite (Achsen eingezogen)	2.49 m
Gesamtbreite (Achsen ausgefahren)	3.81 m
C. Drehwagenüberhang (Arbeitsbedingung)	1.68 m
D. Bauhöhe	3.05 m
E. Länge	14.89 m
Transportlänge	11.86 m
F. Radstand	3.81 m
• Maschinengewicht ^{1/2}	20,400 kg
• Max. Bodendruck ²	7.52 kg/cm ²
• Fahrgeschwindigkeit	5.2 km/h
• Steigfähigkeit	45%
• Achspendelbewegung	0.30 m
• Wenderadius	
innen	4.39 m
außen	6.86 m

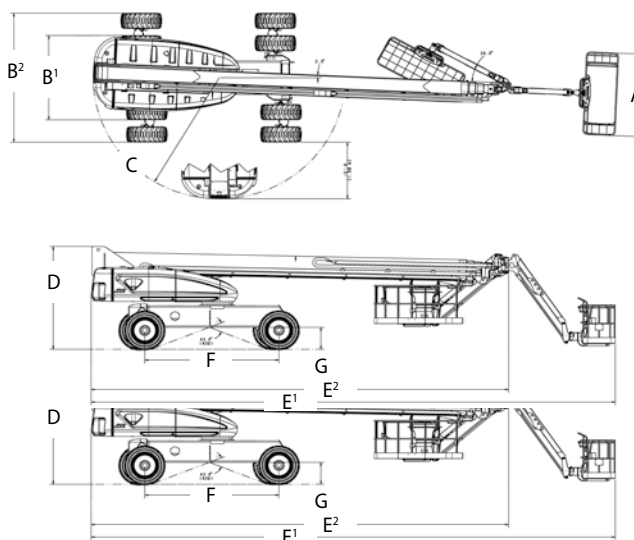


¹ Durch bestimmte Optionen oder länderspezifische Standards können sich das Gewicht und/oder die Abmessungen verändern.
² Mit Standardreifen.

Reichweiten



Abmessungen



WICHTIG

JLG führt kontinuierlich Forschung und Produktentwicklungen durch und behält sich Änderungen ohne vorherige Ankündigung vor. Alle Daten in diesem Dokument sind unverbindlich. Bestimmte Optionen oder länderspezifische Normen erhöhen das angegebene Gewicht. Die technischen Daten können zur Erfüllung länderspezifischer Normen oder durch Hinzufügen von optionalem Zubehör abweichen.

JLG Industries bemüht sich um eine stete Verbesserung seiner Produkte und behält sich Änderungen ohne vorherige Ankündigung vor.

JLG®

JLG Deutschland GmbH

Max-Planck-Straße 21
 27721 Ritterhude/Ihlpohl (Bei Bremen)
 Deutschland
 Phone: +49 (0) 421 693 500
www.jlg.com

**Eine Tochtergesellschaft der
 Oshkosh Corporation**