

SR1745

GELÄNDEGÄNGIGER TELESKOPSTAPLER



- Permanenter Allradantrieb
- Geschlossene Kabine
- Servolenkung
- Proportionale Joystick-Steuerung
- Einfache Bedienung und Wartung

 **snorkel**[™]
www.snorkellifts.com

GELÄNDEGÄNGIGER TELESKOPSTAPLER

SR1745

LEISTUNGSVERMÖGEN SR1745

Tragfähigkeit max.	4 535kg
Hubhöhe max. (A)	16,4m
Reichweite nach vorne max.	12,6m

ABMESSUNGEN

Gesamtbreite (B)	2,3m
Höhe eingefahren (C)	2,56m
Länge bis Gabelträger (D)	6,6m
Radstand	2,95m
Bodenfreiheit	350mm

LEISTUNGSDATEN

Max. Fahrgeschwindigkeit	30km/h
Dauer, Anheben/Absenken	16/10.8sek
Fahrgestell-Nivellierung	11°
Hydraulik-Fördermenge (pro Minute)	120L
Hydraulikdruck	230bar
Menge Hydraulikflüssigkeit	150L
Kraftstofftankinhalt	120L
Wenderadius außen	4,2m
Reifen	445/65 - 22.5"

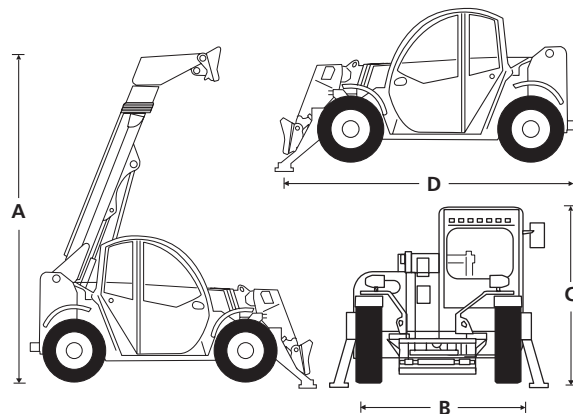
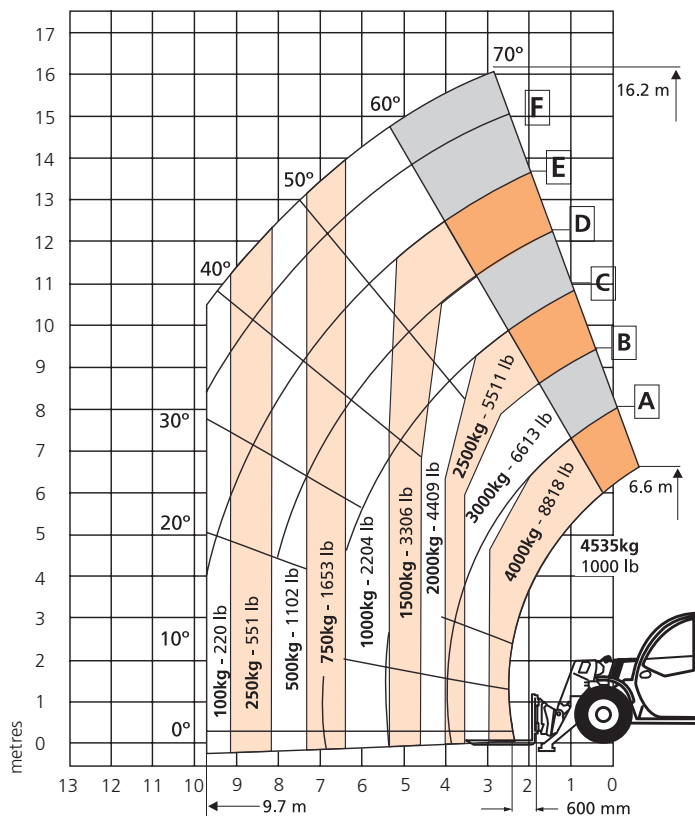
ENERGIEVERSORGUNG

Antriebsart	Deutz 55,4kW Stage V/Tier 4 Final diesel
-------------	--

GEWICHT

Eigengewicht	12 180kg
--------------	----------

TRAGLASTDIAGRAMM



STANDARDMERKMALE

- Vollzeit Allradantrieb
- Allradlenkung
- Wählbare Front-, Krabben- und koordinierte Lenkmodi
- Hilfshydraulikkreis am Ausleger
- Hydrostatischer Antrieb mit variabler Geschwindigkeit
- Kotflügel (4)
- Komplett geschlossene Kabine mit Heizung
- Proportionale Joystick-Steuerung
- Beleuchtete Mess- und Schalttafeln
- Farb-LCD-Display mit Maschinen- und Motordiagnose
- Blitzwarnleuchte
- Verstellbarer, gefederter Sitz
- Feste 1 500mm Wagen und 1 500mm Gabelzinken
- 2 Jahre Garanti auf Ersatzteile und Arbeiten, 5 Jahre auf Strukturbauteile
- CE-Zulassung

OPTIONEN

- Sonderlackierung
- Klimaanlage
- Luftgefederter Sitz von Grammer
- LED-Arbeitsleuchten vorne und hinten (4)
- Arbeitsleuchten am Ausleger (2)
- Beheizter rechter Außenspiegel
- Zusätzlicher Rückspiegel
- Frontscheibe der Fahrerkabine mit Schutzgitter
- Motorvorwärmer 220V
- Stoßgedämpfte Ausleger-Aufhängung und Ausleger
- Bluetooth-Radio, Freisprechfunktion und USB-Buchse
- Sonnenschutz
- Fest montierter Abschlepphaken für 6 Tonnen
- Snorkel OnSite™ Telematik

snorkel

www.snorkellifts.com

Vigo Centre, Birtley Road,
Washington, Tyne & Wear,
NE38 9DA, U.K.

t: +44 (0) 845 1550 057

e: sales.emea@snorkellifts.com