

Modell HC3 460SJ

TELESKOPARBEITSBÜHNEN



HC3

HÖHERE TRAGFÄHIGKEIT

- Mit neuer Hubleistung – mehr Tragkraft
300 kg im uneingeschränkter Bereich
bis 454 kg im eingeschränkten Bereich.

VERBESSERTE ARBEITSREICHWEITE

- 3 verschiedene Arbeitsbereiche auf die sich die Maschine automatisch einstellt.
- Hohe Flexibilität und sicherer Höhenzugang mit einer Maschine.

MEHR EFFIZIENZ

- In allen Lastbereichen für 3 Personen zugelassen.
- Kalibrierung durch Lastüberwachungssystem – keine Gewichte erforderlich.
- 5-Grad-Fahrgestell-Neigungsalarm mit Warnleuchte.
- Automatische Reichweitenbegrenzung je nach Korbbelastung.

INTELLIGENTES DESIGN

- Neues Anzeigedisplay mit deutlich sichtbaren Informationen.
- Neue Leitungs- und Kabelverlegung mit Schutzabdeckung.



Standardmerkmale

- Vollproportionale Joystick-Steuerung für den Antrieb mit daumenbetätigtem Lenkschalter
- Vollproportionale Joystick-Steuerung für Hauptausleger und Schwenkfunktionen
- Multiple Steuergeschwindigkeit für alle Teleskop- und Plattform-Schwenkbewegungen
- Kriechgang für Fahrt-, Hebe- und Schwenkfunktion auswählbar
- 1,83 m langer Korbarm
- Um 180 Grad drehbarer strombetriebener Plattformmotor
- Statusanzeigenfeld im Bedienpult auf der Plattform
- Lastüberwachungssystem
- Warn-/Abschaltsystem bei Motorstörungen
- DuraTough-Flügelklappen
- Ausschwenkbare Motorkonsole
- Schalldämpfer mit Funkenfänger
- Control ADE® – Advanced Design Electronics System
- Hydrostatisches Antriebsgetriebe
- Allradantrieb
- Hupe
- 5-Grad-Neigungsalarm und Warnleuchte
- Pendelachse vorn
- Hebe- und Befestigungsösen
- Betriebsstundenzähler
- Schlüsselbetätigter Bodenbedienpult-Wählschalter
- Werkzeugablage in der Plattform

Spezifikationen

- | | |
|-----------------------------------|--------------------------|
| • Dieselmotor | Deutz D2.9 L4
36,4 kW |
| • Treibstofftankfüllmenge | 83.28 l |
| • Hydrauliksystem | 136.28 l |
| • Hilfsstromquelle | 12 V Gleichstrom |
| • Bereifung (schaumgefüllt) | 14 x 17,5 |
| • Bereifung (D610, schaumgefüllt) | 33 x 12 |
| • Bereifung (nicht markierend) | 14 x 17,5 |

Zubehör und Optionen

- Plattform mit niedrigem Einstieg und 0,91 m x 1,83 m Fläche
- Plattform mit niedrigem Einstieg und 0,91 m x 2,44 m Fläche
- Plattform (36 x 72 Zoll), drei Schwingtür-Zugänge
- Plattform (36 x 72 Zoll), drei Fallstab-Zugänge
- Plattform (36 x 96 Zoll), drei Schwingtür-Zugänge
- Plattform (36 x 96 Zoll), drei Fallstab-Zugänge
- Wechselstromleitung zur Plattform
- 13-mm-Luftleitung zur Plattform
- 14 x 17,5 schaumgefüllte Reifen mit Stollenprofil
- 4.000-W-Generator an Bord
- SkyPower®-Paket: integrierter 7.500-W-Generator
- SkyWelder®-Paket, 250-A-Schweißgerät auf der Plattform
- Nite-Bright®-Paket
- Abschleppausrüstung
- Bewegungswarnsignal
- Leuchtenpaket
- Arbeitsscheinwerfer auf der Plattform
- Scheinwerfer und Schlussleuchten
- Gelbe Rundumleuchte
- Stecker und Steckdosen
- Ausrüstung für schwierige Einsatzbedingungen
- Hydraulikölkühler
- Abgaskatalysator mit Schalldämpfer
- SkyGuard mit Rundumleuchte
- SkyGuard ohne Rundumleuchte
- Eckablage
- 12-V-Gleichstrom-Hilfsversorgung

Modell HC3 460SJ

TELESKOPARBEITSBÜHNEN

Technische Daten

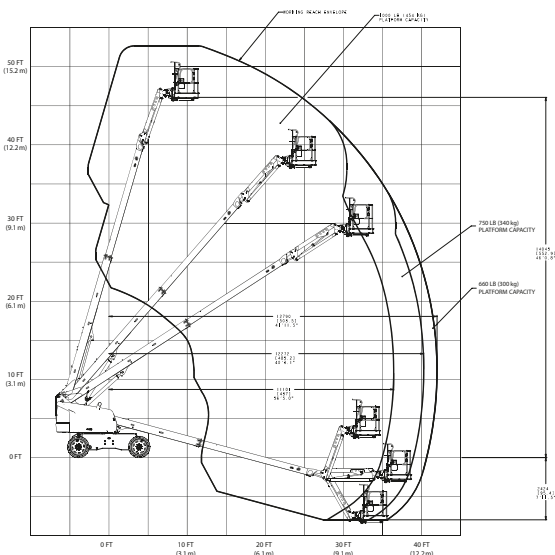
• Arbeitshöhe	16,04 m
• Plattformhöhe	14,04 m
• Horizontale Reichweite	12,18 m
• Arbeitsreichweite**	12,83 m
• Schwenken (kontinuierlich)	360°
• Tragfähigkeit der Plattform – unbeschränkt	🧑🧑🧑 / 300 kg
• Tragfähigkeit der Plattform – beschränkt	🧑🧑🧑 / 340 kg 🧑🧑 / 454 kg
• Plattformrotor	180°
• Korbarm – Gesamtlänge	1,83 m
• Korbarm – Bewegungsradius der Gelenkverbindung	131°
A. Plattformgröße	0,91 m x 2,44 m
B. Gesamtbreite	2,3 m
C. Drehwagenüberhang (Arbeitsbedingung)	0,93 m
D. Maschinenhöhe	2,45 m
E. Maschinenlänge	9,1 m
F. Radstand	2,38 m
G. Bodenabstand	0,30 m
• Maschinengewicht*	8.736 kg
• Maximaler Bodenaufgedruck	569 kPa
• Maximale Radlast	4.808 kg
• Fahrgeschwindigkeit Allradantrieb	6,84 km/h
• Steigfähigkeit Allradantrieb	45 %
• Pendelachse (Option)	0,11 m
• Wenderadius	
Innen	2,42 m
Außen	5,16 m

HC3

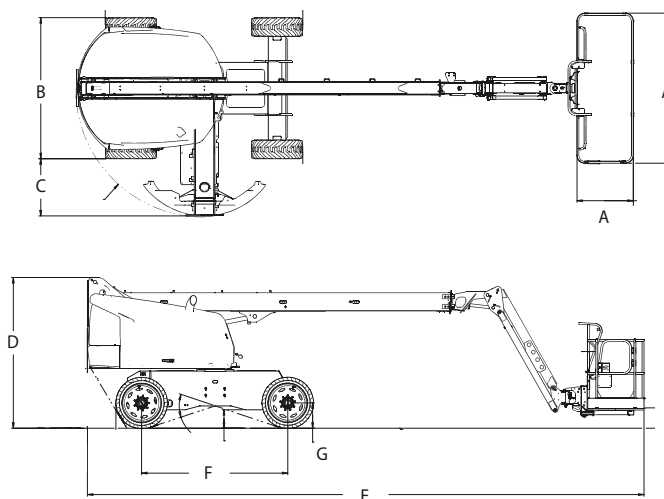


* Durch bestimmte Optionen oder länderspezifische Standards können sich das Gewicht und/oder die Abmessungen erhöhen.
** Einschl. 0,65 m Reichweite über die Plattform hinaus

Reichweiten



Abmessungen



WICHTIG

JLG führt kontinuierlich Forschung und Produktentwicklungen durch und behält sich Änderungen ohne vorherige Ankündigung vor. Alle Daten in diesem Dokument sind unverbindlich. Bestimmte Optionen oder länderspezifische Normen erhöhen das angegebene Gewicht. Die technischen Daten können zur Erfüllung länderspezifischer Normen oder durch Hinzufügen von optionalem Zubehör abweichen.

Aufgrund von ständigen Produktverbesserungen behält sich JLG Industries das Recht vor, Änderungen der technischen Daten und/oder der Ausrüstung ohne vorherige Ankündigung vorzunehmen.

JLG®

JLG Deutschland GmbH

Max-Planck-Straße 21
27721 Ritterhude/Idpohl (Bei Bremen)
Deutschland
Phone: +49 (0) 421 693 500
www.jlg.com

Eine Tochtergesellschaft der
Oshkosh Corporation