

S2770BE/S3370BE/S3970BE

KOMPAKT-BI-ENERGY-SCHERENARBEITSBÜHNE



- Kompakte Bi-Energy-Scherenarbeitsbühne
- Speziell geeignet für Innen- und Ausseneinsätze
- Nicht markierende Bereifung mit guter Haftung
- Sehr bedienerfreundlich
- Besonders geeignet für wechselnden Innen- und Ausseneinsatz

 **snorkel**
www.snorkellifts.com

KOMPAKT-BI-ENERGY- SCHERENARBEITSBÜHNE

S2770BE/ S3370BE/S3970BE

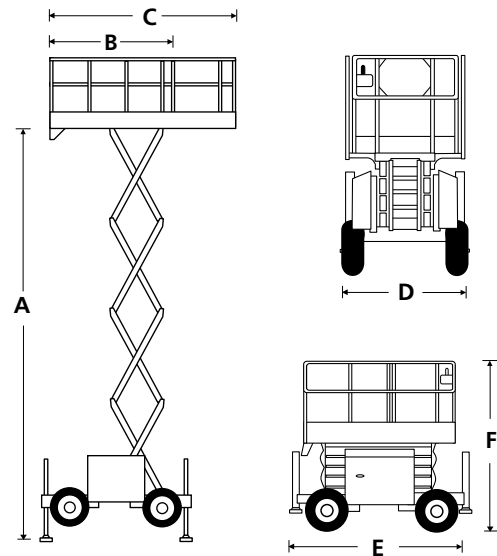
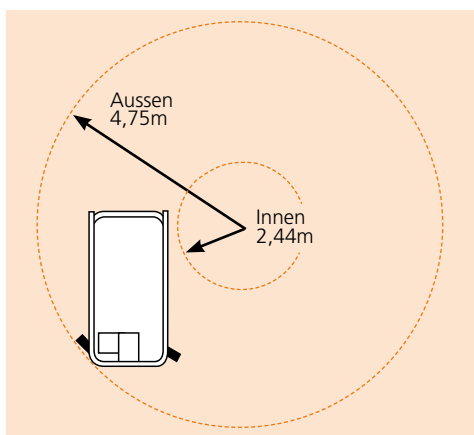
ABMESSUNGEN	S2770BE	S3370BE	S3970BE
Max. Arbeitshöhe	10,1m	12,0m	13,8m
Max. Plattformhöhe (A)	8,1m	10,0m	11,8m
Plattformabmessungen (eingeschoben) (B)	1,6m x 2,8m	1,6m x 2,8m	1,6m x 2,8m
Plattformabmessungen (ausgeschoben) (C)	1,6m x 4,0m	1,6m x 4,0m	1,6m x 4,0m
Länge, Plattformausschub	1,2m	1,2m	1,2m
Breite (D)	1,8m	1,8m	1,8m
Länge (E)	3,4m	3,4m	3,4m
Bauhöhe (F)	2,59m	2,7m	2,95m
Höhe mit abgeklapptem Geländer	1,83m	2,0m	2,13m
Bodenfreiheit	330mm	330mm	330mm

LEISTUNGSDATEN			
Plattformkapazität (SWL)	580kg	450kg	350kg
Max. Fahrhöhe	8,1m	10,0m	11,8m
Max. Windgeschwindigkeit	12,5m/s	12,5m/s	12,5m/s
Max. Fahrgeschwindigkeit (eingefahren)	4.5km/h (Verbrennungsmotor) 1.7km/h (Batterie)		
Max. Fahrgeschwindigkeit (ausgefahren)	0.5km/h (Verbrennungsmotor)	0.3km/h (Verbrennungsmotor)	0.3km/h (Verbrennungsmotor)
Heben/Senken	50/47 sek (Verbrennungsmotor) 65/47 sek (Batterie)		
Steigfähigkeit (Verbrennungsmotor)	35%	30%	30%
Steigfähigkeit (Batterie)	25%	25%	25%
Max. Stütznivellierung, vorne/hinten	6°	6°	6°
Max. Stütznivellierung, Seite/Seite	10°	10°	10°
Innerer Wenderadius	2,44m	2,44m	2,44m
Äusserer Wenderadius	4,75m	4,75m	4,75m
Reifen	Nicht markierend 27 - 10.5		
Bedienung	Proportional über joystick		
Fahrssystem	4 Rad Antrieb		

ENERGIEVERSORGUNG	
Energiequelle	Kubota D-902 Diesel, wassergekühlt Diesel 23,5PS und 4 x 6V 305-AH Batterien

GEWICHT			
Eigengewicht	3 099kg	3 919kg	4 090kg

WENDERADIUS



STANDARDMERKMALE

- Elektro- und Dieselantrieb – für Innen- und Außeneinsätze
- Allradantrieb
- 4 hydraulische Abstützungen mit automatischer Nivellierung
- Plattformausschub
- Nicht-markierende Haftreifen
- Proportionalsteuerung
- Gelbes Rundumlicht
- Gelenkachsen
- Hupe
- Stromkabel zur Plattform zur nachtr. Ausrüstung mit Steckdose
- Fahralarm
- Absenkalarm
- Umlegbares Geländer
- Betriebsstundenzähler und eingebaute Diagnoseanzeige
- Zwei Anschlagpunkte für Sicherungsgeschirr
- Ventil zum manuellen Absenken der Plattform
- 2 Jahre Garantie auf Ersatzteile und Arbeiten, 5 Jahre auf Strukturbauteile
- CE-Zulassung

OPTIONEN

- Sonderlackierung
- Hydraulischer Stromgenerator, 110V/240V
- Nylon-Abstützplatten (4 Stück)
- Biologisch abbaubares hydrauliköl

snorkel

Vigo Centre, Birtley Road,
Washington, Tyne & Wear,
NE38 9DA, U.K.

t: +44 (0) 845 1550 057

e: sales.emea@snorkellifts.com

www.snorkellifts.com