

# A62JRT

## GELENKTELESKOP-ARBEITSBÜHNE



- Gelenkteleskop-Arbeitsbühne für jeden Bedarf
- Klassenführender Arbeitsbereich
- Leistungsstarker Allradantrieb mit aktiver Pendelachse
- Extrem enger Wenderadius
- Kompakte Abmessungen und kein Überhang

 **snorkel**  
[www.snorkellifts.com](http://www.snorkellifts.com)

# GELENKTELESKOP-ARBEITSBÜHNE

# A62JRT

## ABMESSUNGEN A62JRT

Max. Arbeitshöhe	20,8m
Max. Plattformhöhe	18,8m
Max. Reichweite	11,1m
Max. Gelenkpunkthöhe bei max. Reichweite	9,0m
Plattformabmessungen	2,44m x 0,91m
Gesamtbreite (A)	2,4m
Transportlänge	8,5m
Gesamtlänge (B)	8,6m
Bauhöhe (C)	2,6m
Bodenfreiheit	350mm

## LEISTUNGSDATEN

Plattformkapazität (SWL)	227kg
Max. Fahrhöhe	18,8m
Max. Windgeschwindigkeit	12,5m/s
Max. Fahrgeschwindigkeit (abgesenkt)	6,1km/h
Max. Fahrgeschwindigkeit (angehoben)	1,2km/h
Korbarmlänge	1,8m
Korbarm Winkel	136°
Plattformdrehung	180°
Oberwagerdrehung (endlos)	360°
Überhang	0m
Steigfähigkeit	45%
Innerer Wenderadius	1,4m
Äusserer Wenderadius	4,6m
Reifen	355/55 D625 Schaumgefüllt
Bedienung	Fahren/Heben und Schwenken proportional
Fahrssystem	Hydrostatischer Allradantrieb mit aktiver Pendelachse

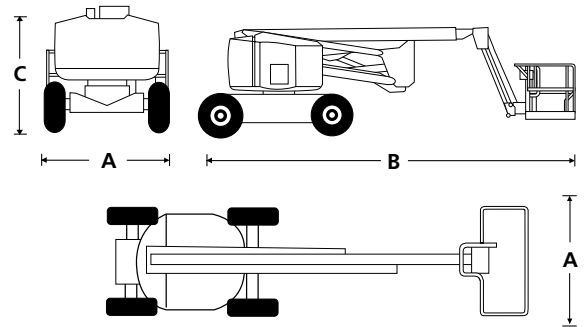
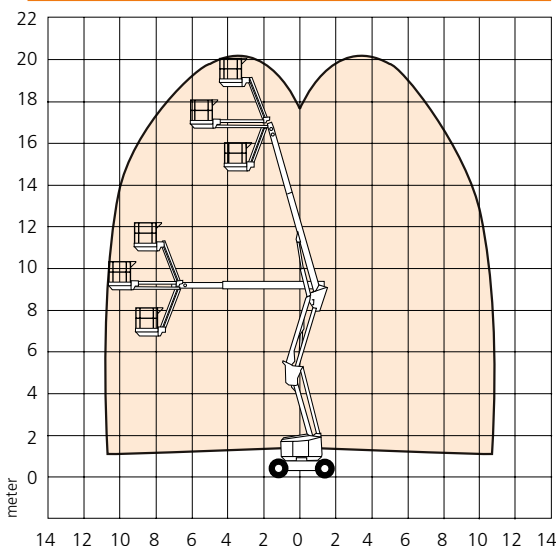
## ENERGIEVERSORGUNG

Energiequelle	Kubota V2403M 48kW/65hp – Tier 4i
---------------	-----------------------------------

## GEWICHT

Eigengewicht	10 659kg
--------------	----------

## ARBEITSDIAGRAMM



## STANDARDMERKMALE

- Sekundäres Schutzsystem Snorkel Guard™
- Leistungsstarker hydrostatischer Allradantrieb
- Pendelachse
- Kein seitlicher Überhang
- Extrem enger Wenderadius
- Ausschwenkbarer Motorträger
- Betriebsstundenzähler
- Bewegungsalarm
- Hupe
- Stromkabel zur Plattform zur nachtr. Ausrüstung mit Steckdose
- Gelbes Rundumlicht
- Plattform mit drei Einstiegen
- Gleichstrom-Notbetrieb
- 2 Jahre Garantie auf Ersatzteile und Arbeiten, 5 Jahre auf Strukturbauteile
- CE-Zulassung

## OPTIONEN

- Sonderlackierung
- Druckluftleitung zur Plattform
- Wechselstromgenerator 110V/240V, 3,5 kW
- Ausstattungspaket „Flugzeug“
- Erweitertes Ausstattungspaket „Flugzeug“
- Ausstattungspaket „Kaltwetter“
- Erweitertes Ausstattungspaket „Kaltwetter“
- Ausstattungspaket „Glasarbeiten“
- Ausstattungspaket „Rauhe Umgebung“
- Ausstattungspaket „Beleuchtung“
- Biologisch abbaubares hydraulikol
- Werkzeugablage
- Nicht markierend reifen

**snorkel** [www.snorkellifts.com](http://www.snorkellifts.com)

Vigo Centre, Birtley Road,  
Washington, Tyne & Wear,  
NE38 9DA, U.K.

t: +44 (0) 845 1550 057

e: sales.emea@snorkellifts.com