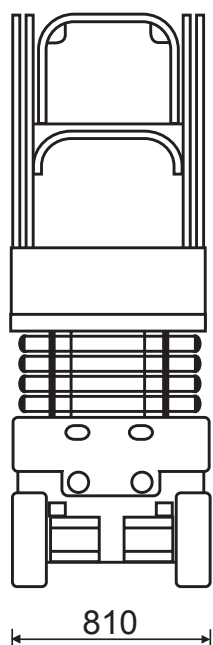
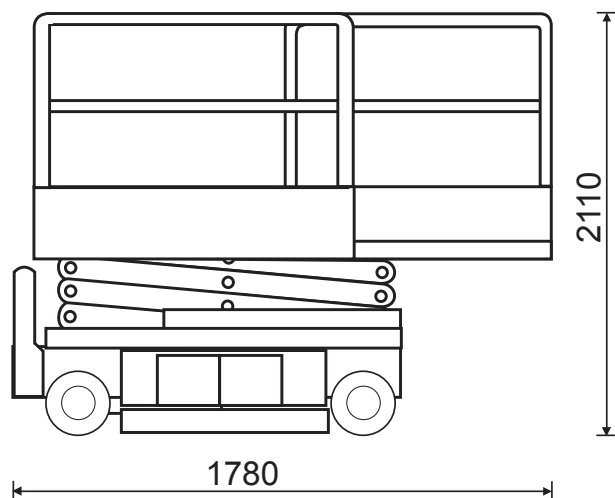
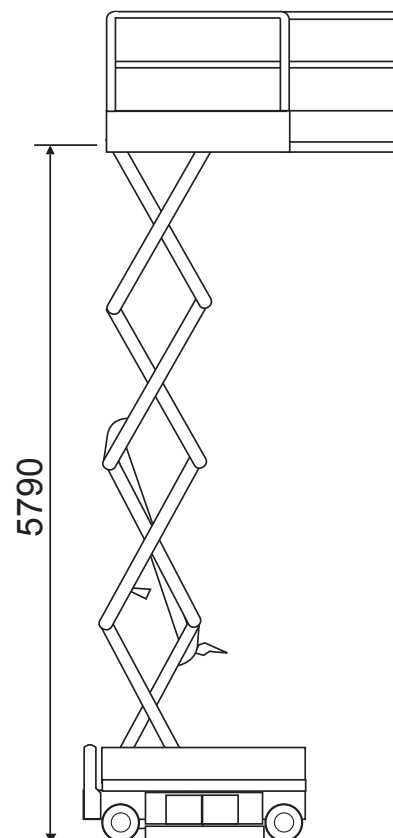


Scheren-Bühne Snorkel S3219E



TECHNISCHE DATEN	
Arbeitshöhe	7,79 m
Plattformhöhe	5,79 m
Seitliche Reichweite	- m
Länge max.	1,78 m
Breite	0,81 m
Höhe	2,11 m
Korblast	250 kg
Plattformmaße	1,62 x 0,72 m
Plattformausschub	0,91 m
Wenderadius innen	0,10 m
Wenderadius außen	1,63 m
Eigengewicht	1.614 kg
Fahrgeschwindigkeit	3,2 km/h
Steigfähigkeit	25%
Antrieb	Elektro



Autokrane

Spezial-Montagekrane

Transportfahrzeuge

Silotransporte

Bergungen

Einsatzplanung

Allgemeines