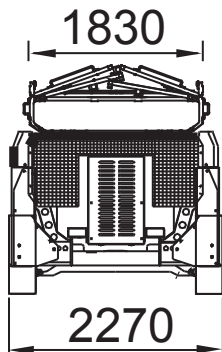
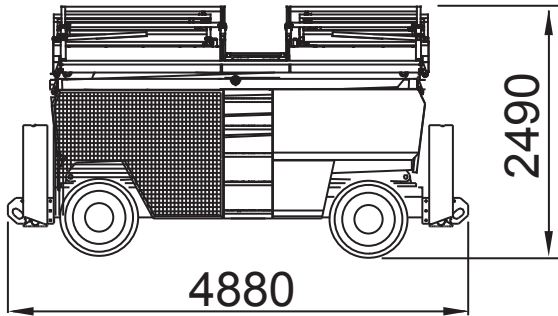
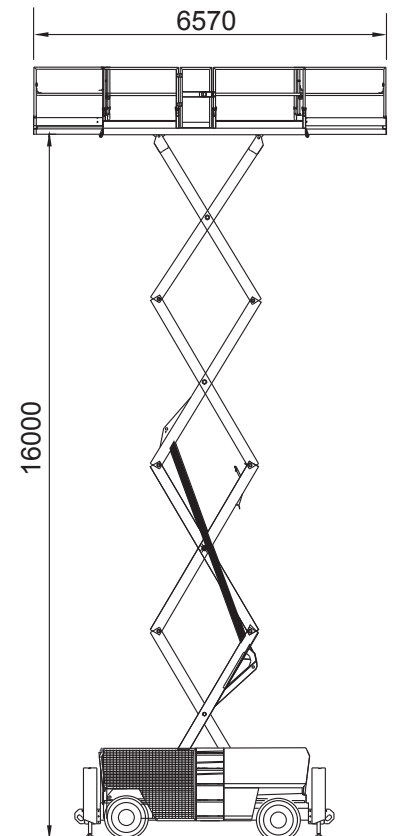


## Scheren-Bühne Dingli JCPT1823RT



TECHNISCHE DATEN	
Arbeitshöhe	18,00 m
Plattformhöhe	16,00 m
Seitliche Reichweite	- m
Länge max.	3,84 m
Breite	2,27 m
Höhe	3,19 m
Korblast	680 kg
Plattformmaße	3,98 x 1,83 m
Plattformausschub	2,59 m
Wenderadius innen	2,35 m
Wenderadius außen	5,20 m
Eigengewicht	9.190 kg
Fahrgeschwindigkeit	6,1 km/h
Steigfähigkeit	40%
Antrieb	Diesel



Autokrane

Spezial-Montagekrane

Transportfahrzeuge

Silotransporte

Bergungen

Einsatzplanung

Allgemeines